

气体考克

气体考克安装于通风柜、水槽台面，常用于负责气体的吸入和排出。
产品设计为二个独立控制的阀门和二个出气口。



型号: KB 5-1

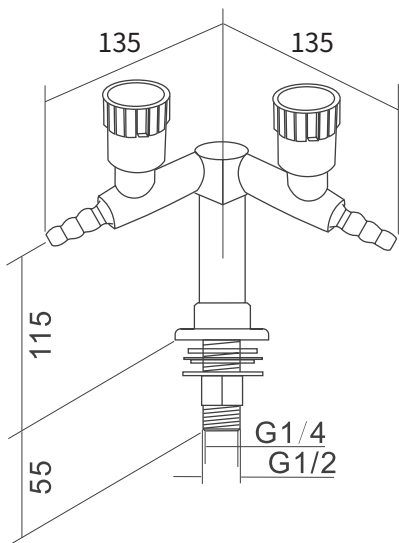
产品颜色 PRODUCT COLOR

灰、白

安装开孔 MOUNTING OPENING

φ 22-φ 25mm

尺寸图 DIMENSIONS



主体材料 MAIN MATERIAL

- ▶ 阀体：采用H59-1铜棒热锻压制造
 - ▶ 出气嘴：采用铜棒车加工制造
 - ▶ 直管：采用 $\phi 26 \times 1.2$ mm管径的H63铜管制造
-
- ▶ 涂层：环氧树脂涂层,耐腐蚀、耐热,防紫外线辐射
 - ▶ 开关阀门：陶瓷阀芯,90°旋转,使用寿命开关50万次
 - ▶ 开关旋钮：高密度PP,人体工学设计,手感舒适
 - ▶ 温度范围：1°C-95 °C
 - ▶ 推荐压力：1 bar-5 bar
 - ▶ 承受压力：0.1 bar-10 bar
 - ▶ 进水接口：外接口 G1/2 内接口 G1/4