

万向抽气罩

常用于快速排放实验或生产过程中产生的小范围的粉尘、热气、挥发性气体、有害性气体等小颗粒状浮旋物或气体的装置。



型号: KP8/KP8-1

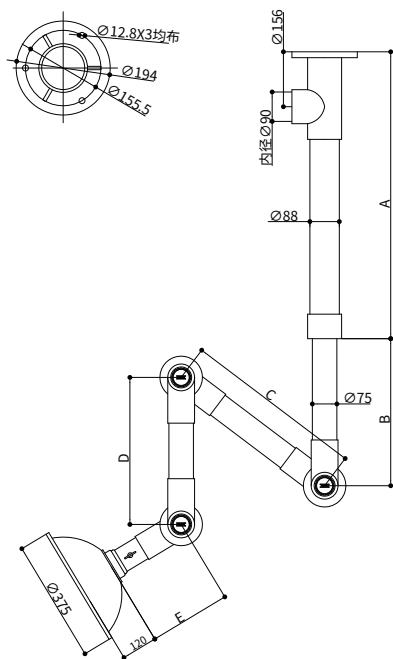
集气罩颜色 COLOR

透明、红色、白色

关节颜色 COLOR

白色、红色

尺寸图 DIMENSIONS



| | A | B | C | D | E |
|-------|-----|-----|-----|-----|-----|
| KP8 | 990 | 550 | 720 | 520 | 250 |
| KP8-1 | 890 | 390 | 550 | 450 | 250 |

主体材料 MAIN MATERIAL

- ▶ 关节: 高密度PP材质,可360°旋转,易拆卸、重组及清洗
 - ▶ 关节密封圈: 高密度橡胶不易老化,安装在两关节内,起易旋转及密封作用
 - ▶ 关节连接杆: 304不锈钢
 - ▶ 关节松紧旋钮: 全铜材质确保螺纹不滑丝,内嵌不锈钢轴承,与关节连接杆锁合
 - ▶ 气流调节阀: 手动调节外部阀门旋钮,控制进入的气流量
 - ▶ 拱型/杯型集气罩: 高密度PP/PC材质,罩口常规直径:Φ375mm
 - ▶ 连接管: 高密度PP材质,Φ75mm
-
- ▶ 独有360° 长度3.15米以固定架为中心最大活动半径可达1610mm
 - ▶ 旋转装置: 长度2.6米以固定架为中心最大活动半径可达1370mm
 - ▶ 底座连接管: 高密度PP材质,Φ90mm
 - ▶ 固定底座: 高密度PP材质,由模具注塑一体成型,非粘接而成,牢度强,不脱底。用M8膨胀螺钉固定于实验室屋顶